



Inteligentní sloupcový ukazatel pro všeobecné použití

Stručná charakteristika:

BarGraph je určen pro 10-ti stupňovou indikaci napětí v libovolném rozsahu. Diferenční měření umožňuje měřit i napětí, které není přímo vztaženo k nulovému potenciálu. Měřicí svorky jsou zcela záměnné, měřena je absolutní hodnota napětí. Napěťový rozsah včetně nejnižší a nejvyšší hodnoty tohoto rozsahu je nastavitelný pomocí integrovaného tlačítka. Jas LED elementů je možné volit v širokém rozsahu. Všechny nastavené hodnoty jsou ukládány do Flash paměti, jsou tak uchovány i po odpojení BarGraphu od napájení.



Hlavní rysy:

- 10 LED stupňů
- programovatelný jas LED
- programovatelný měřicí rozsah
- programovatelný offset
- diferenční napěťový vstup

Elektrické parametry:

- napájecí napětí: 4 až 12V
- napájecí proud: 10 až 60mA (podle jasu LED elementů)
- rozsah jasu LED elementů: 10 až 100%
- maximální měřené napětí: 16V (LV verze), 48V (HV verze)
- maximální napěťový rozsah: 16V (LV verze), 48V (HV verze)
- minimální napěťový rozsah: 100mV (LV verze), 300mV (HV verze)
- vstupní odpor: 271k Ω (LV verze), 543k Ω (HV verze)

Mechanické parametry:

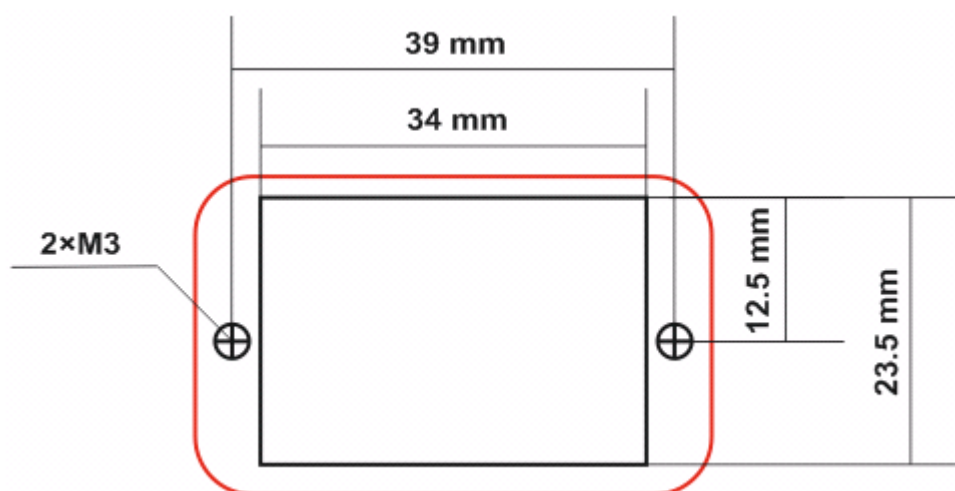
- rozměry: 45.5×28mm (poloměr zaoblení 5mm)
- montáž: okénko v panelu 34×23.5mm, 2× šroub M3 s roztečí 39mm

1 Montáž BarGraphu na panelu

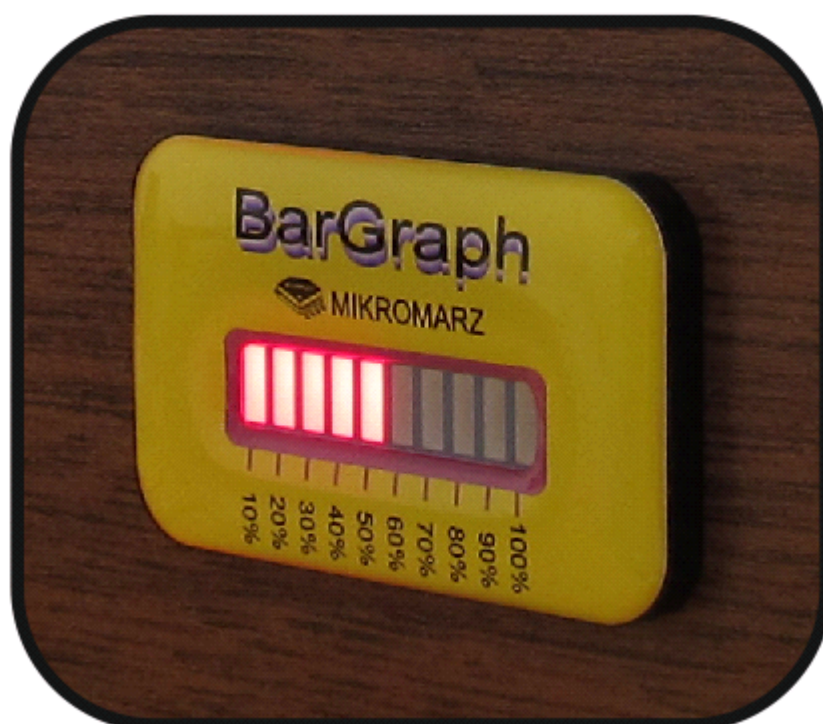
Modul BarGraphu byl navržen tak, aby umožňoval jednoduchou montáž do stávajícího nebo nově vznikajícího systému. Proces montáže se skládá z následujících dvou kroků.

1.1 Mechanické upevnění

Do panelu vyřízneme okénko o rozměrech 34×23.5mm a vyvrtáme oba otvory M3 pro upevnění BarGraphu (viz. obr. 1.1, šablona je k dispozici v příloze [A]). Řez okénka nemusí být přesný nebo úhledný – bude překryto modulem BarGraphu. Z přední strany panelu usadíme BarGraph (viz. obr. 1.2). Ze zadní strany panelu utáhneme matice (jsou součástí).



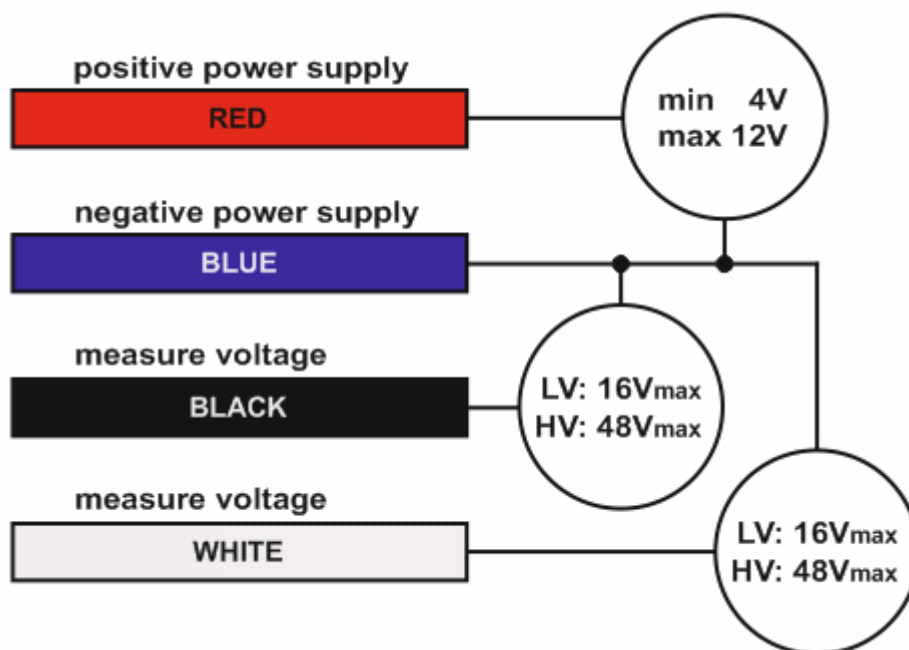
Obr. 1.1 Montážní výkres



Obr. 1.2 Přístroj zabudovaný v panelu

1.2 Elektrické připojení

Ze zadní strany BarGraphu je vyveden 4-žilový barevně odlišený kabel (viz. obr. 1.3). Červený a modrý vodič je určen pro napájecí napětí (je nutné dodržet polaritu – červený je kladný a modrý je záporný pól napájecího napětí). Černý a bílý vodič je určen pro měřicí napětí (obě měřicí žíly jsou vzájemně záměnné). Napájecí napětí je nutné udržet v rozsahu 4 až 12V. Maximální napětí na každém z měřících vodičů je 16V ve verzi LV a 48V ve verzi HV (měřeno vůči zápornému napájecímu napětí, viz. obr. 1.3).



Obr. 1.3 Význam jednotlivých vodičů

2 Nastavení BarGraphu

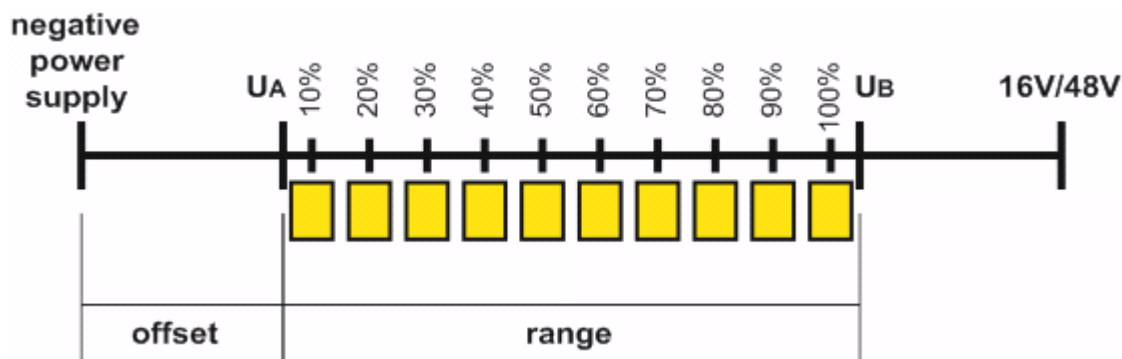
Nastavení BarGrafu se provádí pomocí tlačítka umístěného na zadní straně modulu. Nastavené parametry jsou ukládány do vnitřní Flash paměti a jsou tak trvale uchovány i po odpojení napájecího napětí. BarGraph pracuje ve dvou režimech. V měřicím režimu lze zvyšovat jas LED elementů a trvale ukládat nastavené parametry, v nastavovacím režimu se volí měřicí rozsah BarGraphu.

2.1 Změna jasu LED

Stisk tlačítka v časovém rozmezí 0.2 až 2s zvyšuje jas LED elementů o 10%. Pokud je dosaženo jasu 100% je po dalším stisku tlačítka jas snížen na 10%.

2.2 Nastavení měřicího rozsahu

Stiskem tlačítka v časovém rozmezí 2 až 5s se aktivuje režim pro nastavení měřicího rozsahu a offsetu. Tento režim vyžaduje po uživateli určení nejnižší a nejvyšší měřené hodnoty rozsahu (U_A a U_B , viz. obr. 1.4). Po aktivaci režimu se pohybuje rozsvícený LED element zprava doleva, na měřicí vodiče je nutné připojit napětí odpovídající nejnižší nebo nejvyšší hodnotě rozsahu (U_A nebo U_B) a poté stisknout na dobu 0.2 až 2s tlačítko. LED element změní směr pohybu, nyní je nutné připojit na měřicí vodiče druhou krajní hodnotu rozsahu (U_A nebo U_B) a opět stisknout tlačítko na dobu 0.2 až 2s. Pokud chceme některou (nebo obě) v minulosti nastavenou krajní hodnotu rozsahu ponechat, stiskneme tlačítko na dobu delší než 2s.



Obr. 2.1 Nastavení měřicího rozsahu

Příklad:

K měřicím vodičům BarGraphu jsem připojil senzor tlaku. Pokud je senzor nezatížen, je na jeho výstupu napětí 6V odpovídající tlaku 1bar. Chci měřit tlak v rozsahu 1 až 2bar. Tlak 2bar odpovídá napětí 8V. Požadovaný rozsah 1 až 2bar odpovídá napětíovému rozsahu 2V a offsetu 6V. Jeden element BarGraphu bude indikovat tlak 0.1bar.

Postupuji následovně:

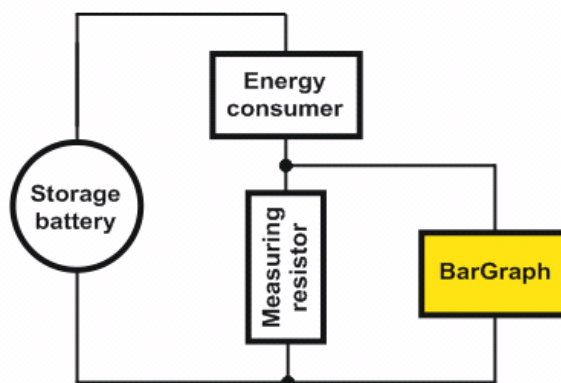
- aktivuji nastavovací režim stiskem tlačítka po dobu 2 až 5s
- LED element se pohybuje zprava doleva
- nezatížený senzor tlaku (1bar) produkuje na svém výstupu napětí 6V
- stiskem tlačítka na dobu 0.2 až 2s se uloží první krajní hodnota rozsahu 6V (U_A)
- LED element se pohybuje zleva doprava
- zatížím senzor tlakem 2bar, ten na svůj výstup nastaví napětí 8V
- stiskem tlačítka na dobu 0.2 až 2s se uloží druhá krajní hodnota rozsahu 8V (U_B)
- BarGraph se automaticky přepne do měřicího režimu

2.3 Trvalé uložení nastavených parametrů

Stisk tlačítka delší než 5s trvale uloží nastavené parametry jasu LED elementů a měřícího rozsahu. Nastavené parametry tak budou zapamatovány i po odpojení napájecího napětí. O úspěšném uložení parametrů je uživatel informován rozblikáním všech LED elementů.

3 Ukázková aplikace

Chci měřit proud, který z akumulátoru odebírá připojený spotřebič. Maximální hodnota odebíraného proudu je 1A. Do série s akumulátorem a spotřebičem připojím měřící rezistor 220mΩ. Napětí na měřícím rezistoru se bude pohybovat od 0 do 220mV, to odpovídá napěťovému diferenčnímu rozsahu 220mV a splňuje požadavek na minimální napěťový rozsah BarGraphu. Jeden element Bargraphu bude indikovat proud 100mA.



Obr. 3.1 Zapojení BarGraphu pro měření proudu

Nastavení BarGraphu:

- aktivuji nastavovací režim stiskem tlačítka po dobu 2 až 5s
- LED element se pohybuje zprava doleva
- vypojím spotřebič
- stiskem tlačítka na dobu 0.2 až 2s se uloží první krajní hodnotu rozsahu 0V (U_A)
- LED element se pohybuje zleva doprava
- zapojím spotřebič a nastavím ho na plným výkon (1A)
- stisk tlačítka na dobu 0.2 až 2s uloží druhou krajní hodnotu rozsahu 220mV (U_B)
- BarGraph se automaticky přepne do měřícího režimu

4 Zákaznické služby

V případě odběru většího počtu kusů BarGraphu je možné dohodnout přizpůsobení čelního panelu BarGraphu (*popis, stupnice*) přímo pro konkrétní aplikaci (*indikátor zrychlení, indikátor radiového signálu, indikátor kapaliny v nádrži, apod.*).



Přílohy

A Montážní šablona

Pro usnadnění montáže BarGraphu do panelu je možné využít níže uvedenou šablonu. Po vytisknutí šablony zkontrolujte správnost rozměrů, některé tiskárny mohou mít vůli v posuvu papíru, což se může projevit v přesnosti rozměrů zejména ve vertikálním směru. Ostatní instrukce jsou popsány v kapitole 1.1 Mechanické upevnění.

