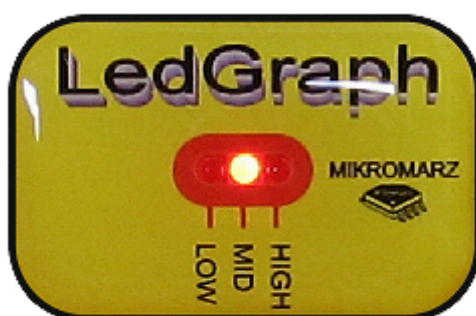




## Inteligentní stavový ukazatel pro všeobecné použití

### Stručná charakteristika:

LedGraph je určen pro 3-stavovou indikaci napětí v libovolném rozsahu. Diferenční měření umožňuje měřit i napětí, které není přímo vztaženo k nulovému potenciálu. Měřicí svorky jsou zcela záměnné, měřena je absolutní hodnota napětí. Napěťový rozsah včetně nejnižší a nejvyšší hodnoty tohoto rozsahu je nastavitelný pomocí integrovaného tlačítka. Jas LED elementů je možné volit v širokém rozsahu. Všechny nastavené hodnoty jsou ukládány do Flash paměti, jsou tak uchovány i po odpojení LedGraphu od napájení.



### Hlavní rysy:

- 3 stavové LED
- programovatelný jas LED
- programovatelný měřicí rozsah
- programovatelný offset
- diferenční napěťový vstup

### Elektrické parametry:

- napájecí napětí: 4 až 12V
- napájecí proud: 5 až 20mA (podle jasu LED elementů)
- rozsah jasu LED elementů: 10 až 100%
- maximální měřené napětí: 16V (LV verze), 48V (HV verze)
- maximální napěťový rozsah: 16V (LV verze), 48V (HV verze)
- minimální napěťový rozsah: 50mV (LV verze), 150mV (HV verze)
- vstupní odpor: 271k $\Omega$  (LV verze), 543k $\Omega$  (HV verze)

### Mechanické parametry:

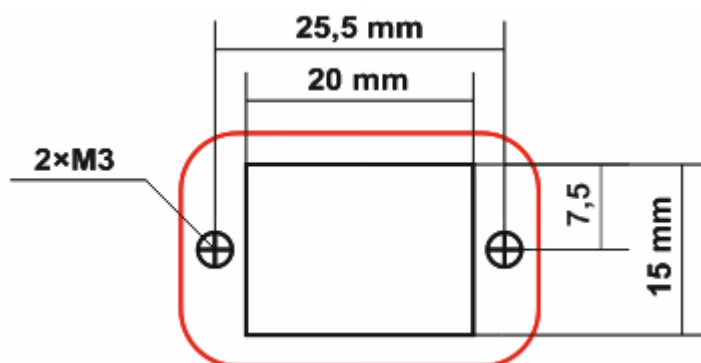
- rozměry: 31.5×20.5mm (poloměr zaoblení 5mm)
- montáž: okénko v panelu 20×15mm,  
2× šroub M3 s roztečí 25.5mm

## 1 Montáž LedGraphu na panelu

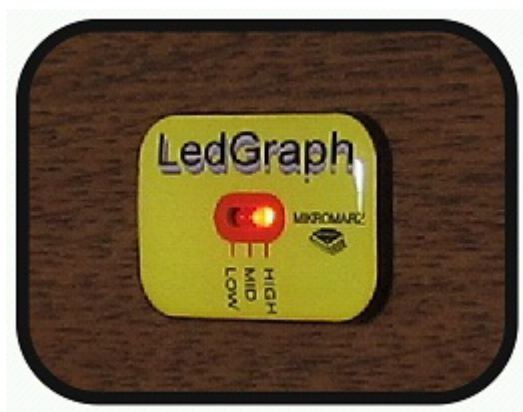
Modul LedGraphu byl navržen tak, aby umožňoval jednoduchou montáž do stávajícího nebo nově vznikajícího systému. Proces montáže se skládá z následujících dvou kroků.

### 1.1 Mechanické upevnění

Do panelu vyřízneme okénko o rozměrech 20×15mm a vyvrtáme oba otvory M3 pro upevnění LedGraphu (viz. obr. 1.1, šablona je k dispozici v příloze [A]). Řez okénka nemusí být přesný nebo úhledný – bude překryto modulem LedGraphu. Z přední strany panelu usadíme LedGraph (viz. obr. 1.2). Ze zadní strany panelu utáhneme matice (jsou součástí).



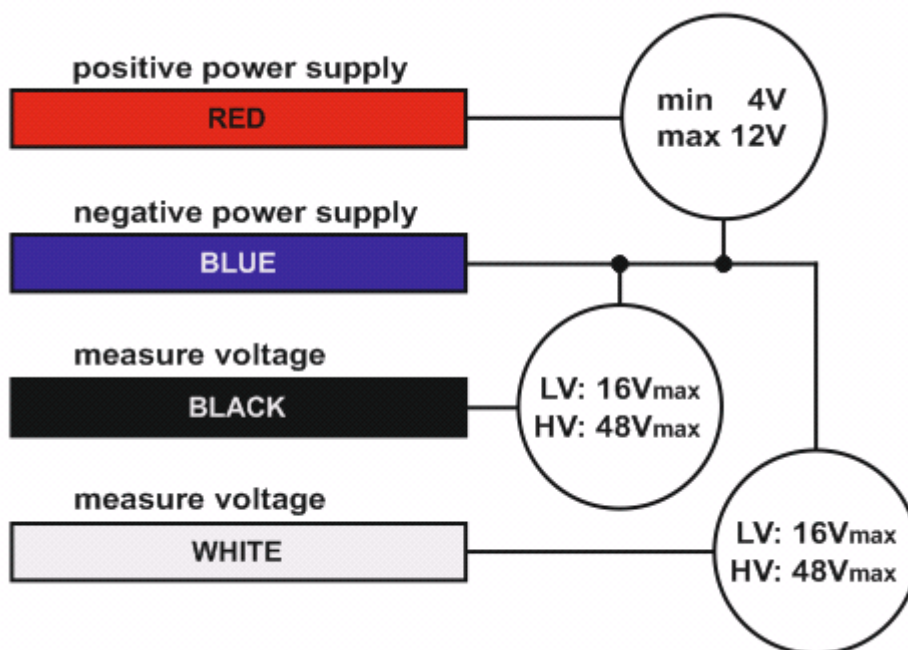
Obr. 1.1 Montážní výkres



Obr. 1.2 Přístroj zabudovaný v panelu

## 1.2 Elektrické připojení

Ze zadní strany LedGraphu je vyveden 4-žilový barevně odlišený kabel (viz. obr. 1.3). Červený a modrý vodič je určen pro napájecí napětí (je nutné dodržet polaritu – červený je kladný a modrý je záporný pól napájecího napětí). Černý a bílý vodič je určen pro měřicí napětí (obě měřicí žíly jsou vzájemně záměnné). Napájecí napětí je nutné udržet v rozsahu 4 až 12V. Maximální napětí na každém z měřicích vodičů je 16V ve verzi LV a 48V ve verzi HV (měřeno vůči zápornému napájecímu napětí, viz. obr. 1.3).



Obr. 1.3 Význam jednotlivých vodičů

## 2 Nastavení LedGraphu

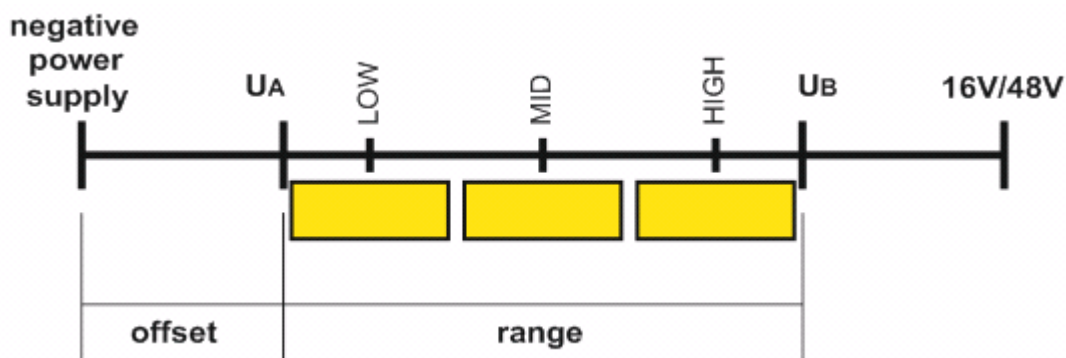
Nastavení LedGrafu se provádí pomocí tlačítka umístěného na zadní straně modulu. Nastavené parametry jsou ukládány do vnitřní Flash paměti a jsou tak trvale uchovány i po odpojení napájecího napětí. LedGraph pracuje ve dvou režimech. V měřicím režimu lze zvyšovat jas LED elementů a trvale ukládat nastavené parametry, v nastavovacím režimu se volí měřicí rozsah LedGraphu.

### 2.1 Změna jasu LED

Stisk tlačítka v časovém rozmezí 0.2 až 2s zvyšuje jas LED elementů o 10%. Pokud je dosaženo jasu 100% je po dalším stisku tlačítka jas snížen na 10%.

### 2.2 Nastavení měřicího rozsahu

Stiskem tlačítka v časovém rozmezí 2 až 5s se aktivuje režim pro nastavení měřicího rozsahu a offsetu. Tento režim vyžaduje po uživateli určení nejnižší a nejvyšší měřené hodnoty rozsahu ( $U_A$  a  $U_B$ , viz. obr. 1.4). Po aktivaci režimu se pohybuje rozsvícený LED element zprava doleva, na měřicí vodiče je nutné připojit napětí odpovídající nejnižší nebo nejvyšší hodnotě rozsahu ( $U_A$  nebo  $U_B$ ) a poté stisknout na dobu 0.2 až 2s tlačítko. LED element změní směr pohybu, nyní je nutné připojit na měřicí vodiče druhou krajní hodnotu rozsahu ( $U_A$  nebo  $U_B$ ) a opět stisknout tlačítko na dobu 0.2 až 2s. Pokud chceme některou (nebo obě) v minulosti nastavenou krajní hodnotu rozsahu ponechat, stiskneme tlačítko na dobu delší než 2s.



Obr. 2.1 Nastavení měřicího rozsahu

#### Příklad:

K měřicím vodičům LedGraphu jsem připojil senzor tlaku. Pokud je senzor nezatížen, je na jeho výstupu napětí 6V odpovídající tlaku 1bar. Chci indikovat tlak v rozsahu 1 až 2bar. Tlak 2bar odpovídá napětí 8V. Požadovaný rozsah 1 až 2bar odpovídá napětíovému rozsahu 2V a offsetu 6V. LedGraph bude indikovat nízký tlak (1bar), střední tlak (1.5bar) a vysoký tlak (2bar).

Postupuji následovně:

- aktivuji nastavovací režim stiskem tlačítka po dobu 2 až 5s
- LOW element bliká
- nezatížený senzor tlaku (1bar) produkuje na svém výstupu napětí 6V
- stiskem tlačítka na dobu 0.2 až 2s se uloží první krajní hodnota rozsahu 6V ( $U_A$ )
- HIGH element bliká
- zatížím senzor tlakem 2bar, ten na svůj výstup nastaví napětí 8V
- stiskem tlačítka na dobu 0.2 až 2s se uloží druhá krajní hodnota rozsahu 8V ( $U_B$ )
- LedGraph se automaticky přepne do měřicího režimu



## 2.3 Trvalé uložení nastavených parametrů

Stisk tlačítka delší než 5s trvale uloží nastavené parametry jasu LED elementů a měřícího rozsahu. Nastavené parametry tak budou zapamatovány i po odpojení napájecího napětí. O úspěšném uložení parametrů je uživatel informován rozblikáním všech LED elementů.

## 3 Zákaznické služby

V případě odběru většího počtu kusů LedGraphu je možné dohodnout přizpůsobení čelního panelu LedGraphu (*popis, stupnice*) přímo pro konkrétní aplikaci (*indikátor zrychlení, indikátor radiového signálu, indikátor kapaliny v nádrži, apod.*).



## Přílohy

### A Montážní šablona

Pro usnadnění montáže LedGraphu do panelu je možné využít níže uvedenou šablonu. Po vytisknutí šablony zkontrolujte správnost rozměrů, některé tiskárny mohou mít vůli v posuvu papíru, což se může projevit v přesnosti rozměrů zejména ve vertikálním směru. Ostatní instrukce jsou popsány v kapitole 1.1 Mechanické upevnění.

